

Industrielle Bügelmaschinen

IC43316, IC43320



Die Abbildungen sind lediglich typische Beispiele des Produkts. Abweichungen sind möglich.

Leistungen und Vorzüge

- Benutzerfreundliches Bedienfeld
- Ergonomische Arbeitshöhe
- Fingerschutzvorrichtung bietet zusätzliche Sicherheit für das Personal
- Druckrolle mit Nomex[®]-Polsterung für eine gute Bügelqualität
- Langlebige Bügelbänder aus Nomex[®], die Temperaturen über 220°C aushalten
- Edelstahlzylinder verhindert Rost und verlängert die Lebensdauer
- **Wartungsfreier keramischer Gasbrenner**
Minimiert Ausfallzeiten. Effizienzsteigerung um 20 % im Vergleich zu regulären Gasbrennern mit blauer Flamme. Einmaliger und patentierter Gasbrenner von Electrolux
- Dank der Rückführung kann die Maschine platzsparend dicht an einer Wand installiert werden
- Klappbare Zufuhrwanne, damit wird vermieden, dass lange Wäschestücke den Boden berühren

Sonderausführungen

- Elektronisches Bedienfeld mit automatischer Geschwindigkeitsregelung (DIAMMS*) – kompatibel mit dem RABC** Prozess für die Protokollierung der Bügelparameter; ein Blinklicht zeigt dem Bediener an, wenn ein Bügelstück nicht vollständig getrocknet wurde
- CMIS***-Anschluss zur automatischen Protokollierung der Bügelparameter
- Nickelbeschichteter Zylinder für bessere Bügelergebnisse bei Baumwoll-Wäschestücken
- Manueller Faltarm zum leichten Falten langer und breiter Wäschestücke durch nur einen Bediener
- Kupplung zur Steuerung der Zufuhrriemen für die Bezahlssystemsteuerung (ausschließlich des Bezahlsystems)

Wichtige Daten		IC43316	IC43320
Kapazität, maximaler Wasserentzug****	Liter/Stunde	19.5	24.5
Rollen, Durchmesser	mm	325	325
	Länge	1650	2065
Bügelgeschwindigkeit	Meter/Minute	0.5-5.5	0.5-5.5
Heizung, Elektrisch	kW	18	22.5
	Gas	Btu/h (kW)	68240 (20)

* Direct Ironer Advanced Moisture Management System

** Risikoanalyse und Kontrollsystem Biokontamination

*** Certus Management Information System

**** 50 % Restfeuchtigkeit (Baumwolle 190 g/m²) und 100 prozentige Nutzung der Walzen (ISO 9398)

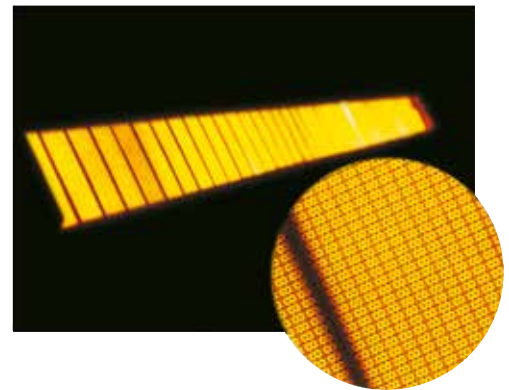
Elektroanschlüsse*		IC43316	IC43320
Heizspannung			
El.	380-415V 3AC 50/60 Hz kW(A)	18 (32)	22.5 (40)
Gas	220-240V 3AC 50/60 Hz kW(A)	0.5 (12)	0.5 (12)
	380-415V 3AC 50/60 Hz kW(A)	0.5 (12)	0.5 (12)
Gas- und Abluftanschlüsse			
Gas	DN	20	20
Abluftanschluss,	Durchmesser ø mm	125	125
	Luftdurchlass m ³ /Stunde	426	515
Geräuschpegel			
Über die Luft übertragener Geräuschpegel dB(A)		65	65
Wärmeabgabe			
Prozent der installierten Energie, maximal		2	2
Gewicht**			
netto, kg		300	330
Versandvolumen m ³		2.7	3.2
Maße in mm			
A	Breite	2030	2445
B	Tiefe	690	690
C	Höhe	1145	1145
D	Gasanschluss	430	430
1	Bedienfeld	4	Hauptschalter
2	Elektroanschluss	5	Gasanschluss
3	Abluftanschluss		

* Andere Spannungen möglich, siehe Installationshandbuch.

** Durchschnittswerte. Gewicht einschl. Lattenkiste/Versandvolumen je nach Konfiguration. Die genauen Abmessungen erhalten Sie vom Versand.

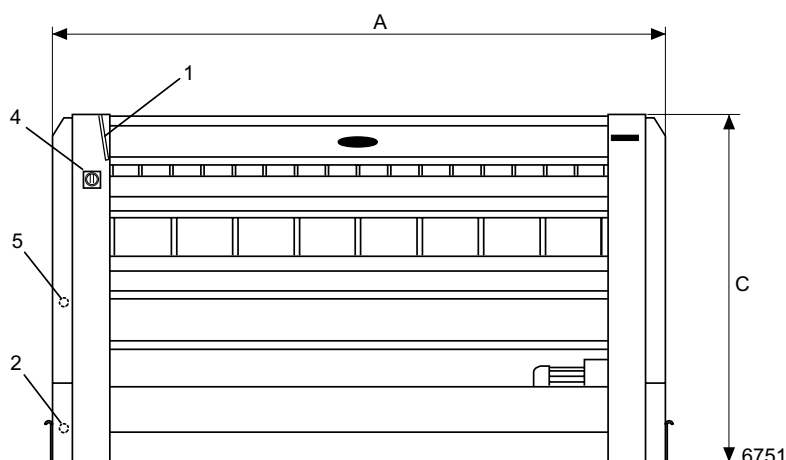


Manueller faltarm zum leichten Falten langer und breiter Wäschestücke durch nur einen Bediener

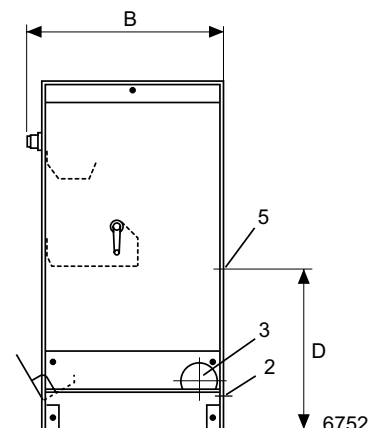


Wartungsfreier keramischer Gasbrenner

minimiert Ausfallzeiten. Effizienzsteigerung um 20 % im Vergleich zu herkömmlichen Gasbrennern mit blauer Flamme. Einzigartiger und patentierter Gasbrenner von Electrolux.



Front



Rechte Seite